

Bedienungsanleitung Entfeuchter DHI 27

Sprache: Deutsch
Version: 1.0 / Oktober 2014



Frontansicht



Luftfilter

Schlauchanschluss

Wasserbehälter



Griffmulde

Hauptschalter

Signallampe rot
„Wasserbehälter leeren“

Hygrostat

Betriebsstundenzähler

Empfangskontrolle

- Bitte Sendung auf Transportschäden prüfen. Schadensfälle sofort dem zuständigen Transportunternehmen melden.

Wartung und Reinigung

- Grundsätzlich sind die Geräte wartungsfrei, jedoch gilt: Filter nach Bedarf ca. alle 1- 2 Monate entstauben oder auswaschen. Bei Gebrauch in staubiger Umgebung, z.B. Baustellen, muss der Filter jede Woche gereinigt werden. (Gerät mit Druckluft ausblasen. Nie waschen + Netzstecker herausziehen!). Den Wasserbehälter und den Überlaufschwimmer immer sauber halten

Hygrostat

- Trockenregler (Hygrostat) solange auf Dauerbetrieb einstellen, bis der Raum ca. den gewünschten Raumfeuchtegehalt aufweist, (kontrollierbar mit Lübra-Wandhygrometer; ca. 50-60% relative Luftfeuchte ist normal)! Dann langsam zurückdrehen, bis das Gerät ausschaltet = gewünschter Einstellwert.
- Bei Anstieg der Raumfeuchte über diesen Einstellwert, läuft das Gerät wieder an.

Wasserablauf

- Das Kondenswasser wird im integrierten Behälter gesammelt. Bei vollem Behälter, stellt das Gerät automatisch ab.
- Ein Direktablauf des Kondenswassers ist ebenfalls möglich. Bitte Schlauchanschluss (Raccord) mitbestellen /nachbestellen.

Einsatzbereich

Luftentfeuchter dürfen in folgenden Räumen nicht eingesetzt werden:

- Im möglichen Spritzbereich von Wasser (Dusche, Lavabo, Schwimmbad)
- Im möglichen Tropfbereich von Wasser
- In Feuer-oder Explosionsgefährdeten Räumen (Staub, Gase usw.) In Tiefgaragen/Garagen **min. 1m** ab Boden
- In Räumen mit gefährlichem Lagergut oder Installationen

Temperatur Einsatzbereich

- Bei Betrieb unter 16-20°C Raumtemperatur bildet sich am Gerät Eis! Dieses wird bei Bedarf automatisch abgetaut 1-3 x pro 90 Minuten! Das Gerät darf nicht ausserhalb der gerätespezifischen-Einsatzdaten (siehe Typenschild oder technische Angaben Hersteller) betrieben werden!

Aufstellung und Montage:

- Generell nach unserer Anleitung
- Generell gesicherter Luftansaug und Luftausblas ohne Behinderung (Abstand Wänden ca. 10-15 cm)
- Sicherer, fester Standort (Sicherung vor umfallen, wegrollen usw., speziell im Bereich von Bädern usw.)
- Beim Einsatz in Wohnräumen empfehlen wir den Gebrauch einer Unterlage (allfällige Wassertropfen bei der Entleerung usw.)!

Störungsbehebung

A) Gerät läuft nicht:

- Netzsicherung und Steckdose kontrollieren (evtl. mit Lampe oder Messgerät), träge Sicherungen verwenden!
- Hygrostat /Trockenregler am Gerät auf Dauerbetrieb (Anschlag) drehen
- Wasserbehälter ganz einsetzen/einschieben, Schwimmer am Gerät oder im Behälter kontrollieren!

B) Gerät vereist immer mehr oder taut nicht vollständig ab

- Gerät abtauen und zulässigen Einsatzbereich des Gerätes mit der effektiven Raumtemperatur vergleichen!

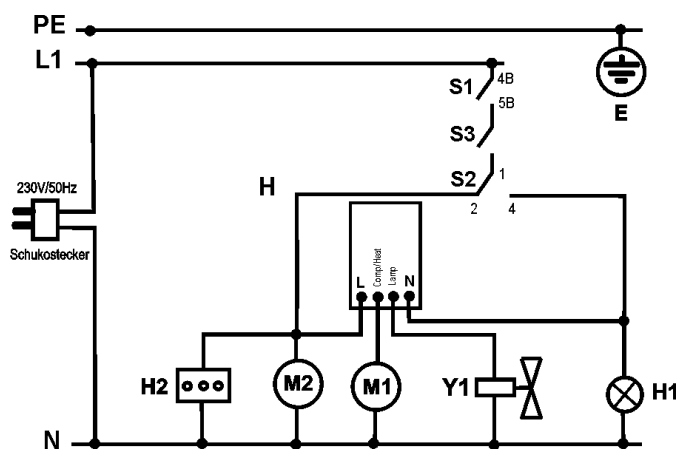
C) Gerät läuft, aber kein oder zu wenig Wasser

- Läuft der Ventilator? (muss spätestens nach 7-15 Minuten Unterbruch wieder laufen)
- Läuft der Kompressor (Brummgeräusch wie Kühlschrank)?
- Kühlt der Verdampfer/Wärmetauscher auf ganzer Fläche/Länge? Siehe Luftansaug des Gerätes, Verdampfer muss bis ¼ Std. nach Einschaltung des Gerätes kalt und feucht werden.
- Ist der Kondensator (hinter Verdampfer/Wärmetauscher) ebenfalls verschmutzt/verstopft, diesen sofort reinigen!
- Raumfeuchte ist unter 45% r.F.? **Unter 40 % r.F.** erfolgt keine Wasserausscheidung mehr!

Einsendung der Geräte

- An die Verkaufsstelle von der Sie beliefert wurden

Elektroschema



- E** - Earthing / Erdung
H1 - Signal red (Tank full) / Signalleuchte " rot " Behälter voll
H2 - Time counter / Betriebsstundenzähler - Mod. DHI27
M1 - Fan motor / Lüftermotor
M2 - Compressor / Kompressor
Y1 - Two way valve / Abtau-Magnetventil
S1 - On-Off switch / Geräteschalter 0/1
S2 - Micro switch / Mikroschalter Wippe Vollstand
S3 - Humidistat / Hygrostat

WICHTIG

- Das Anschlusskabel darf nur durch eine Fachperson ausgewechselt werden
- Der Anschluss-Stecker muss jederzeit zugänglich sein
- Eine nachträgliche Veränderung am oder im Gerät schliesst eine Haftung/Garantie des Herstellers aus.
- Bei Selbstinstallation des Gerätes sind die elektrischen Sicherheitsvorschriften einzuhalten.