




## Inhaltsverzeichnis

1. Bedienungsanleitung
2. Verwendungszweck
3. Inbetriebnahme und Funktion
4. Transport, Montage, Reparatur und Unterhalt
5. Sicherheit
6. Montageanleitung
7. Problembeseitigung

## Wäschetrockner SecoTec 525



## 1. Bedienungsanleitung

<b>Hauptschalter</b> 	<b>0</b> <b>Gerät ist ausgeschaltet</b>
	<b>I</b> <b>Gerät in Betrieb</b>
<b>Hygrostat</b> 	<b>Info</b> Drehknopf auf Stellung " NORMAL " drehen (ca. 50% r.F.). Wird die Wäsche nicht genügend trocken, so Drehknopf wenig in <b>Richtung MAX.</b> drehen. Bei zu starker Trocknung, Drehknopf ein wenig in <b>Richtung MIN.</b> drehen.
<b>Kontrolllampe</b> 	<b>Merkmale</b> - Fenster und Türen schliessen, nach der Trocknung kurz lüften - integrierter Wasserbehälter mit Überlaufsicherung (Kontrolllampe leuchtet auf) - Luftfilter alle 2 Wochen auswaschen (seitlich am Gerät)

## 2. Verwendungszweck

Das Gerät ist ausschliesslich für die Trocknung von Wäsche in Wäschetrocknungsräumen und für die Trocknung von feuchten Räumen von 5 bis 30 °C zugelassen. Das Gerät darf nicht in Räumen mit brennbaren Gasen oder Flüssigkeiten betrieben werden.

## 3. Inbetriebnahme und Funktion

- Das Gerät kann gemäss der Bedienungsanleitung betrieben werden.
- Das Gerät kann im Dauerbetrieb oder auch nach längeren Stillstandzeiten betreiben werden.
- Der Kältemittelverdichter startet jeweils 3 Minuten verzögert nach Anlaufen des Ventilators.
- Bei Raumtemperaturen unter 15-18 °C bildet sich Eis, welches periodisch abgetaut wird.
- Der Hauptschalter mit Stufen I-0 schaltet das Gerät auf der Stellung 0 komplett aus.

## 4. Transport, Montage, Reparatur und Unterhalt

- Das Gerät muss immer stehend und in der Originalverpackung transportiert oder versandt werden.
- Grundsätzlich ist das Gerät für mobile Zwecke geeignet. Doch auch eine feste Wandmontage ist möglich. Bei einer Montage muss das Gerät mit Abstand von mindestens 20 cm zu Wänden und gemäss Montageanleitung montiert werden.
- Das Gerät darf niemals im Spritzbereich von Wasser oder Waschbecken montiert oder betrieben werden.
- Das Gerät darf niemals mit Folien oder Materialien abgedeckt werden.
- Das Gerät darf nur durch autorisiertes Fachpersonal geöffnet, gewartet oder repariert werden.
- Das Gerät enthält einen Kältemittelkreislauf. Reparaturen am Kältekreislauf dürfen nur von Firmen, welche im Besitze einer „Fachbewilligung für Kältemittel“ sind, ausgeführt werden.
- Das Gerät muss nach den örtlichen Vorschriften für Kühlgeräte/Gefriergeräte fachgerecht entsorgt/recycelt werden (Rückgabe an autorisierte Sammelstellen).

## 5. Sicherheit:



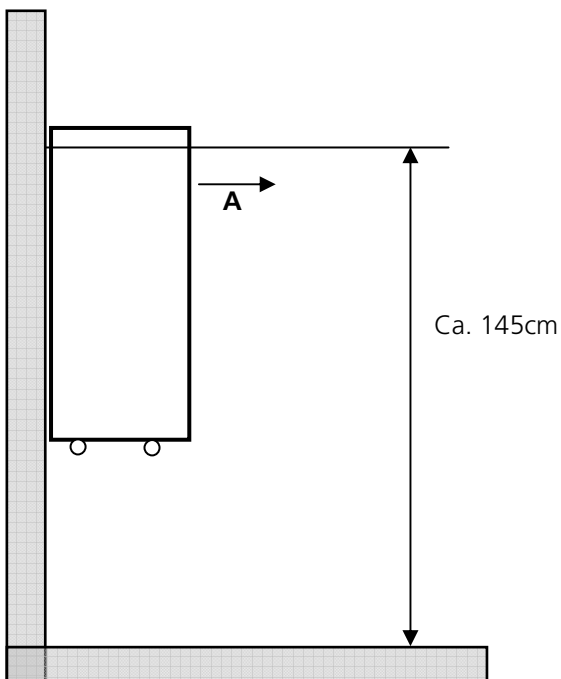
Das Gerät enthält (ungiftiges und nicht brennbares) Kältemittelgas und Öl, welches hohem Druck ausgesetzt ist. Sollte das Gerät einmal einen Defekt am Kältekreislauf aufweisen, kann es teilweise oder ganz ausströmen. In diesem Fall muss das Gerät sofort ausgeschaltet und von der Steckdose getrennt werden.

## 6. Montageanleitungen (falls gewünscht)

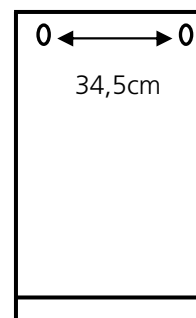
- Gerät und Zubehör nie im Spritzbereich von Wasser montieren (min. 1m Abstand)
- Ausblas Ventilator/ Umluft immer **in Seilrichtung** (bei konischer Seilabspannung auf der schmalen Seite)
- Lochabstände **genau** einhalten
- Schrauben für Aufhängung **ca. 1cm** vorstehen lassen
- Das Anschlusskabel darf **nur** durch eine Fachperson ausgewechselt werden
- Der Anschluss-Stecker muss **jederzeit** zugänglich sein

A) Ausblasrichtung Ventilator

### Seitenansicht



### Rückenansicht



## 7. Problembesehung


Wenn das Gerat trotz Anwendung gemass Bedienungsanleitung nicht normal arbeitet, bitte folgende Punkte kontrollieren:

Problem	mogliche Ursache	Losung
Gerat lauft nicht an	<ul style="list-style-type: none"> <li>kein Strom</li> </ul>	<ul style="list-style-type: none"> <li>Stecker einstecken</li> <li>Steckdose kontrollieren (evtl. Kontrolle mit anderem Verbraucher)</li> <li>Sicherung Tableau kontrollieren, ersetzen</li> </ul>
zu geringe Leistung oder zu langsame Trocknung	<ul style="list-style-type: none"> <li>Luftfilter verstopft</li> <li>Luftweg wird behindert</li> <li>Raum ist zu kalt</li> </ul>	<ul style="list-style-type: none"> <li>Luftfilter reinigen</li> <li>Hindernis neben/unter dem Gerat entfernen (Mindestabstand 200 mm)</li> <li>Fenster &amp; Turen schlieen (richtige Dimensionierung Gerat beachten)</li> </ul>
Gerat tropft	<ul style="list-style-type: none"> <li>Wasserschlauch oder Anschluss verstopft</li> <li>Ruckstande/Schmutz in Tropfwanne</li> <li>Gerat ist eingefroren</li> </ul>	<ul style="list-style-type: none"> <li>Schlauch reinigen und Gefalle kontrollieren</li> <li>Tropfwanne (hinter dem Filter) reinigen</li> <li>Gerat vollstandig abtauen lassen, Fenster schlieen und Filter reinigen (Raumtemperatur muss immer uber 5 C liegen)</li> </ul>
Gerat oder Verdichter/Kompressor schaltet jeweils nach kurzer Einschaltzeit wieder aus	<ul style="list-style-type: none"> <li>Hygrostat zu wenig eingestellt</li> <li>Steckdose/Kabel oder Netzspannung nicht in Ordnung</li> </ul>	<ul style="list-style-type: none"> <li>Hygrostat starker einstellen (wenig Richtung Max. drehen)</li> <li>an anderer Steckdose oder Kabel testen</li> </ul>
Gerat macht zeitweise ein leichtes blubberndes Gerausch	<ul style="list-style-type: none"> <li>Druckaufbau im System</li> </ul>	<ul style="list-style-type: none"> <li>alles in Ordnung</li> </ul>

Wenn das Problem weiterhin andauert, ist die Verkaufsstelle zu benachrichtigen

## Energie

### Raumluftwaschetrockner

Hersteller	Lubra Apparatebau AG
Modell	Secotec 525
<b>Niedriger Energieverbrauch</b> 	<b>A<sub>1</sub></b>
<b>hoher Energieverbrauch</b> Energieverbrauch in kWh/kg Trockenwasche <small>bei 60% Wascherestefeuchte (ausgehend von der Ergebnissen der Laborprufung nach der Verordnung des Eidg. Departements UVEK, Projekt Nr. 25465)</small>	<b>0.41</b>
Gepruft und empfohlen fur kg Trockenwasche	<b>7.5</b>
Trockendauer h:min	<b>7:30</b>
Raumluft-Waschetrockner mit Warmepumpe ohne zusatzliche Widerstandsheizung	<b>ja</b>

Die Warendeklaration mit weiteren Gerateangaben ist in den Prospekten enthalten. Nur Gerate der Energieklasse A, ohne zusatzliche Widerstandsheizung tragen das Qualidryer-Gutesiegel

